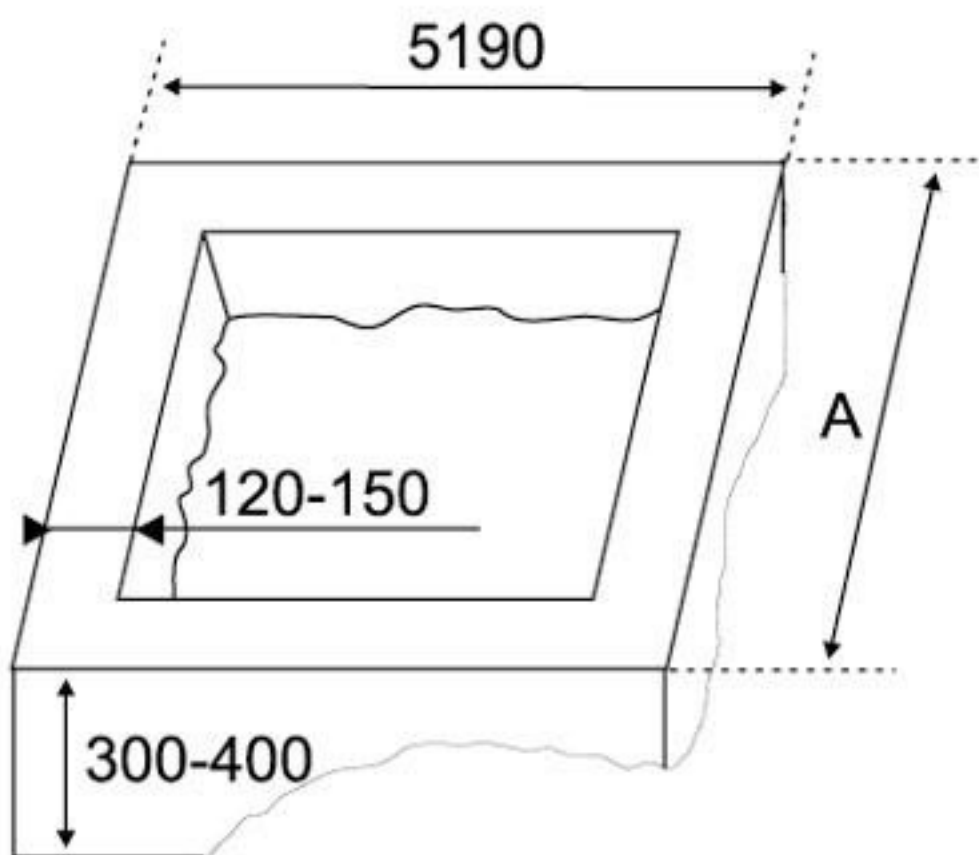


SZKLARNIA ADELA



	baza	1	2	3	4	5	6	7	8	9	10
A	4800	6350	7900	9450	11000	12550	14100	15650	17200	18750	20300
B	5190	5190	5190	5190	5190	5190	5190	5190	5190	5190	5190

← ilość dodatkowych segmentów

A - długość
B - szerokość