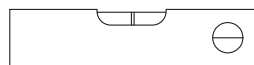


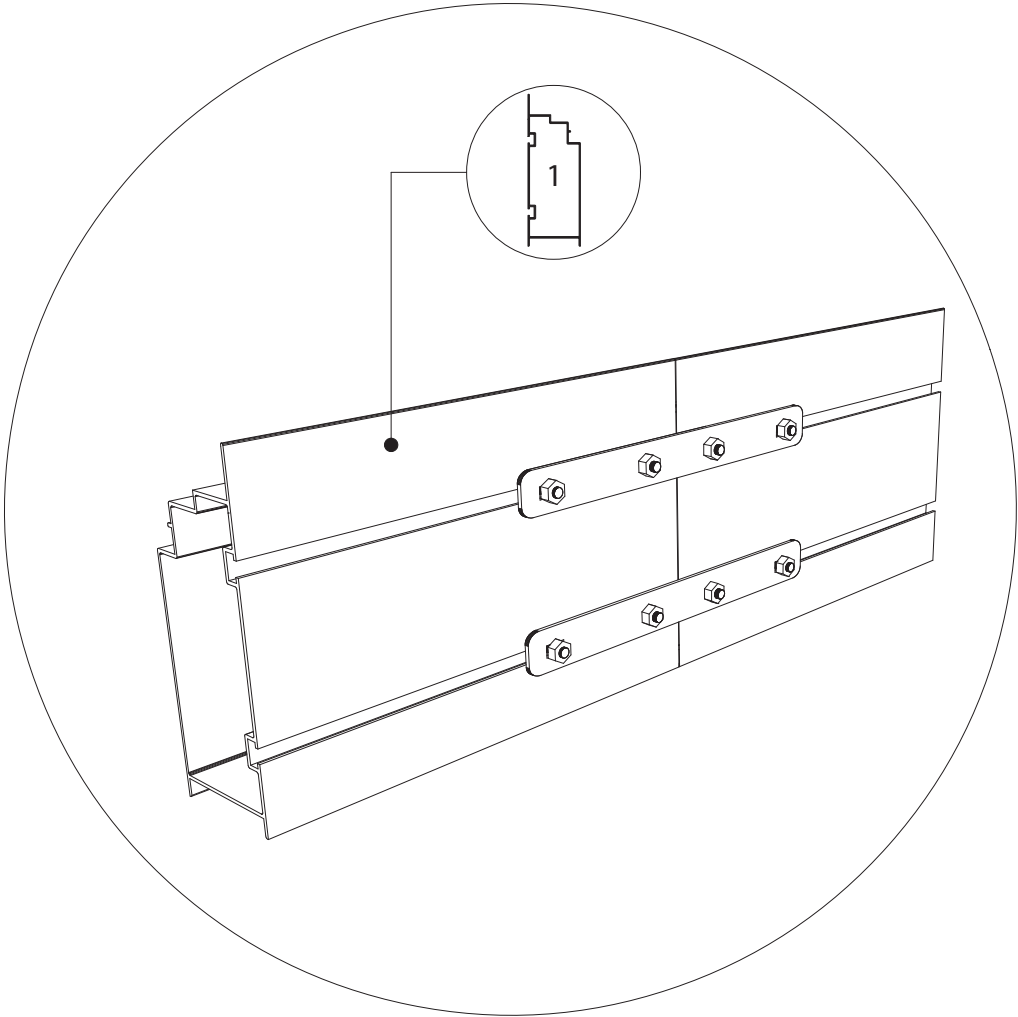
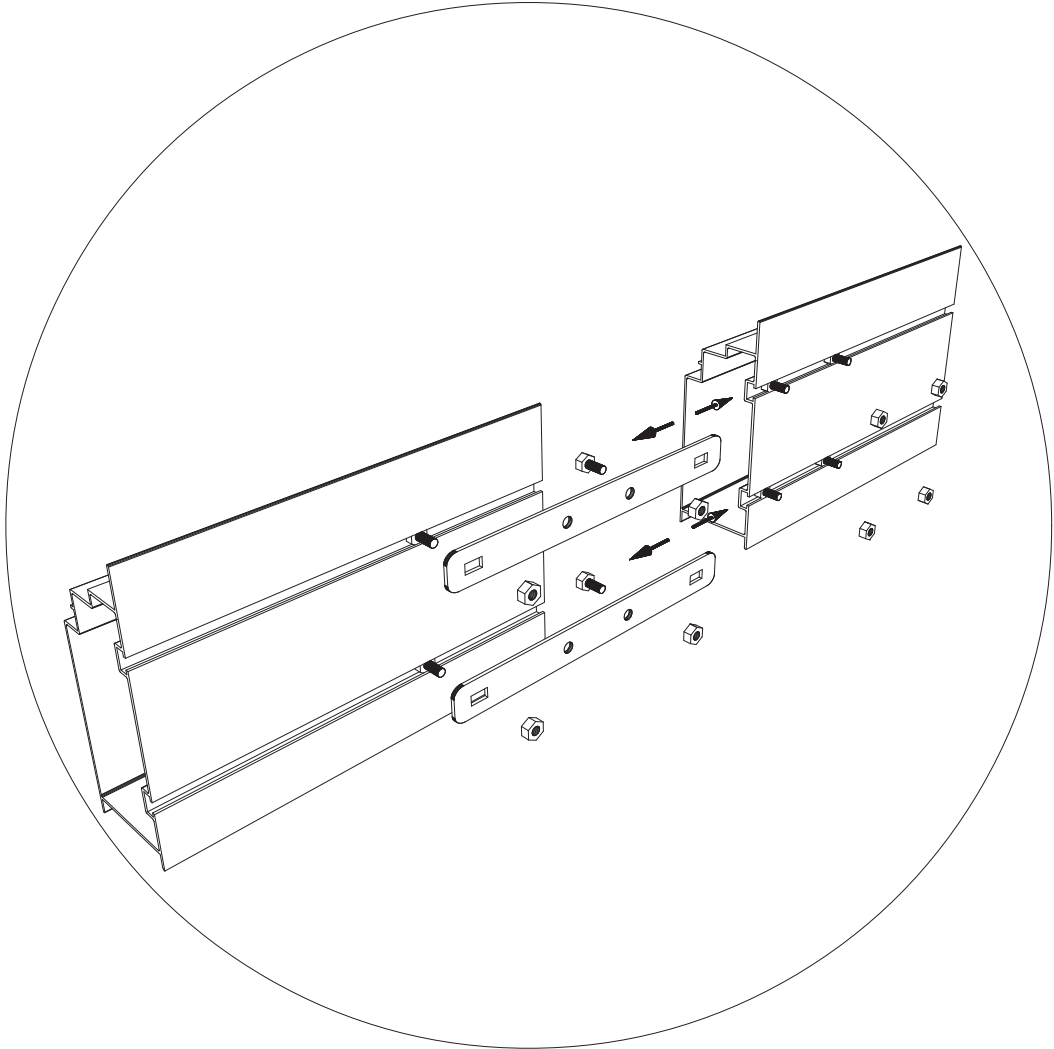
100 %

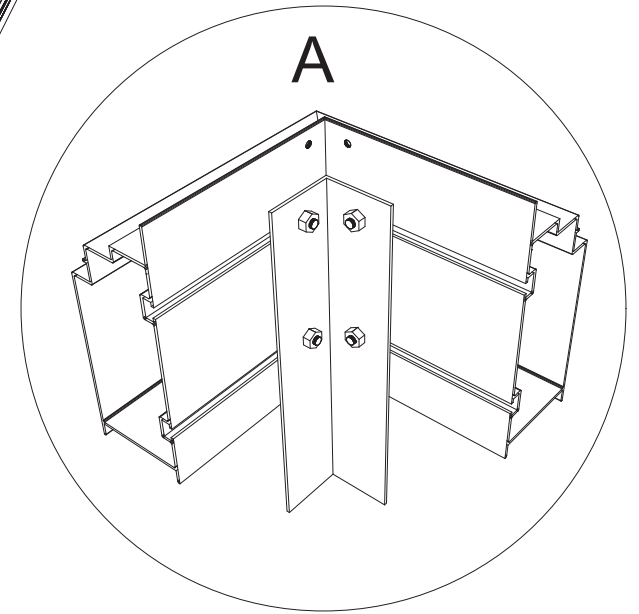
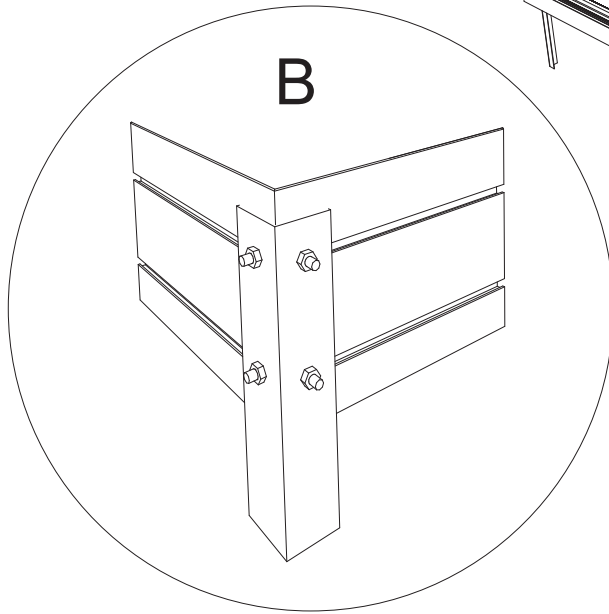
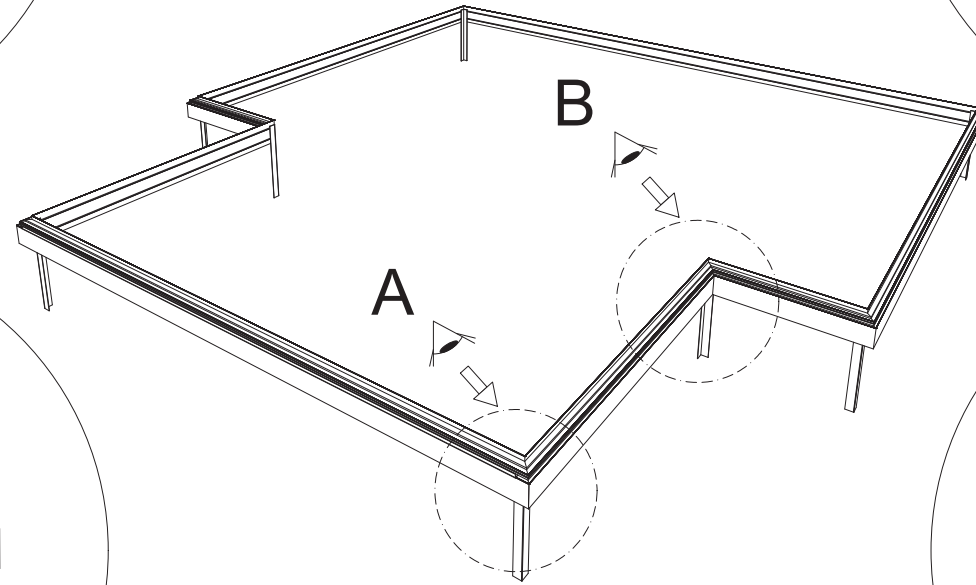
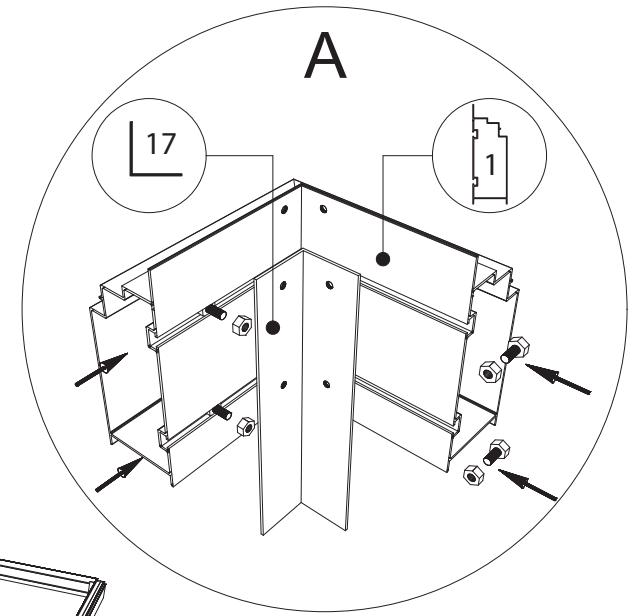
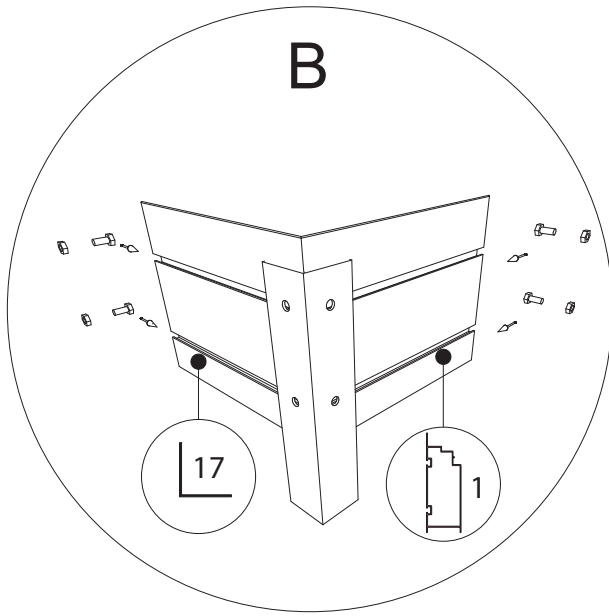


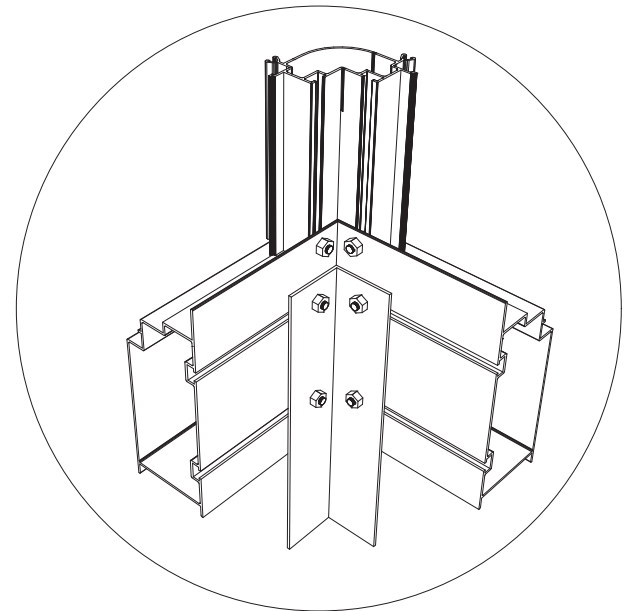
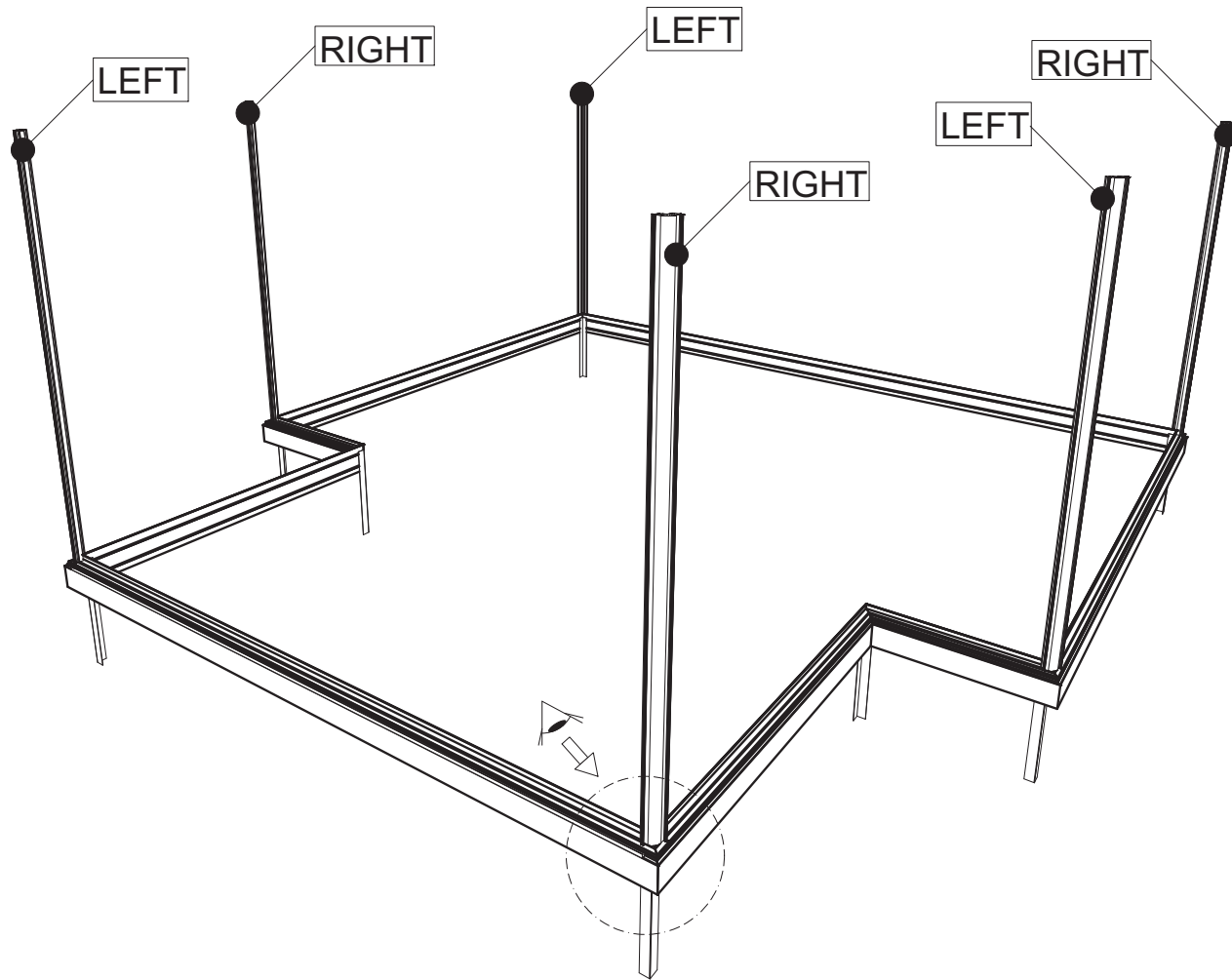
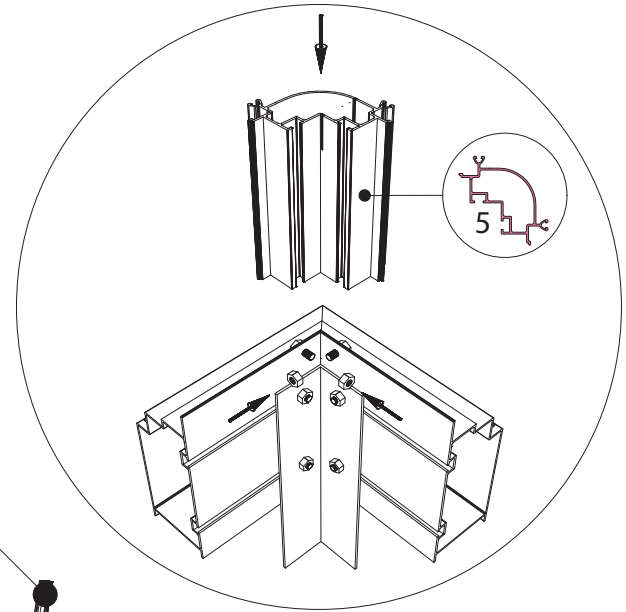
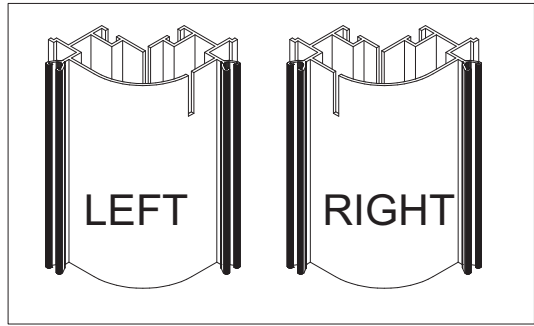
& 90° 

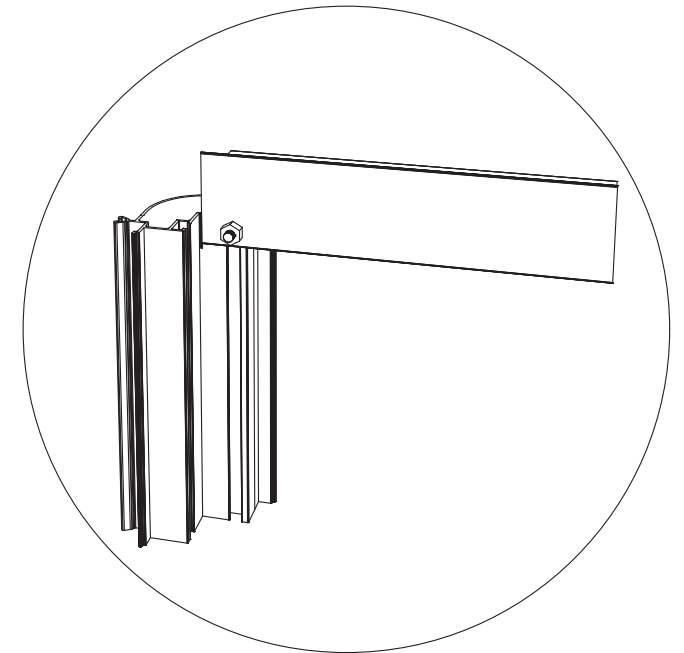
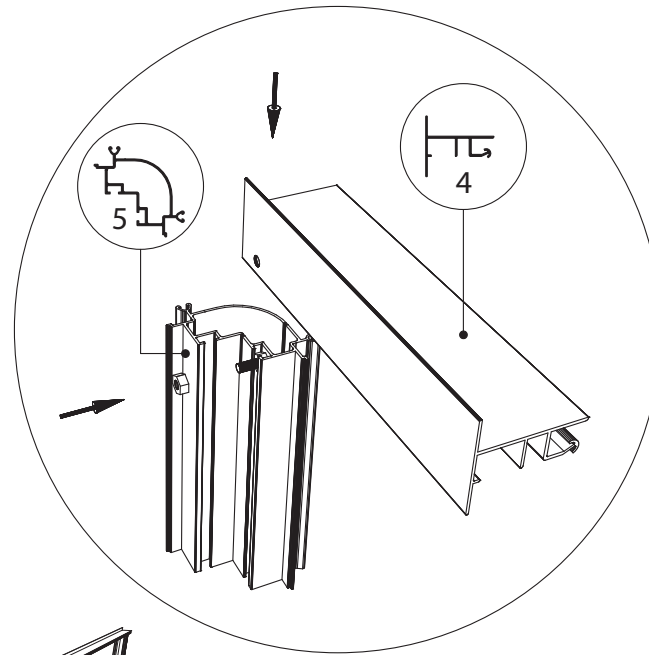
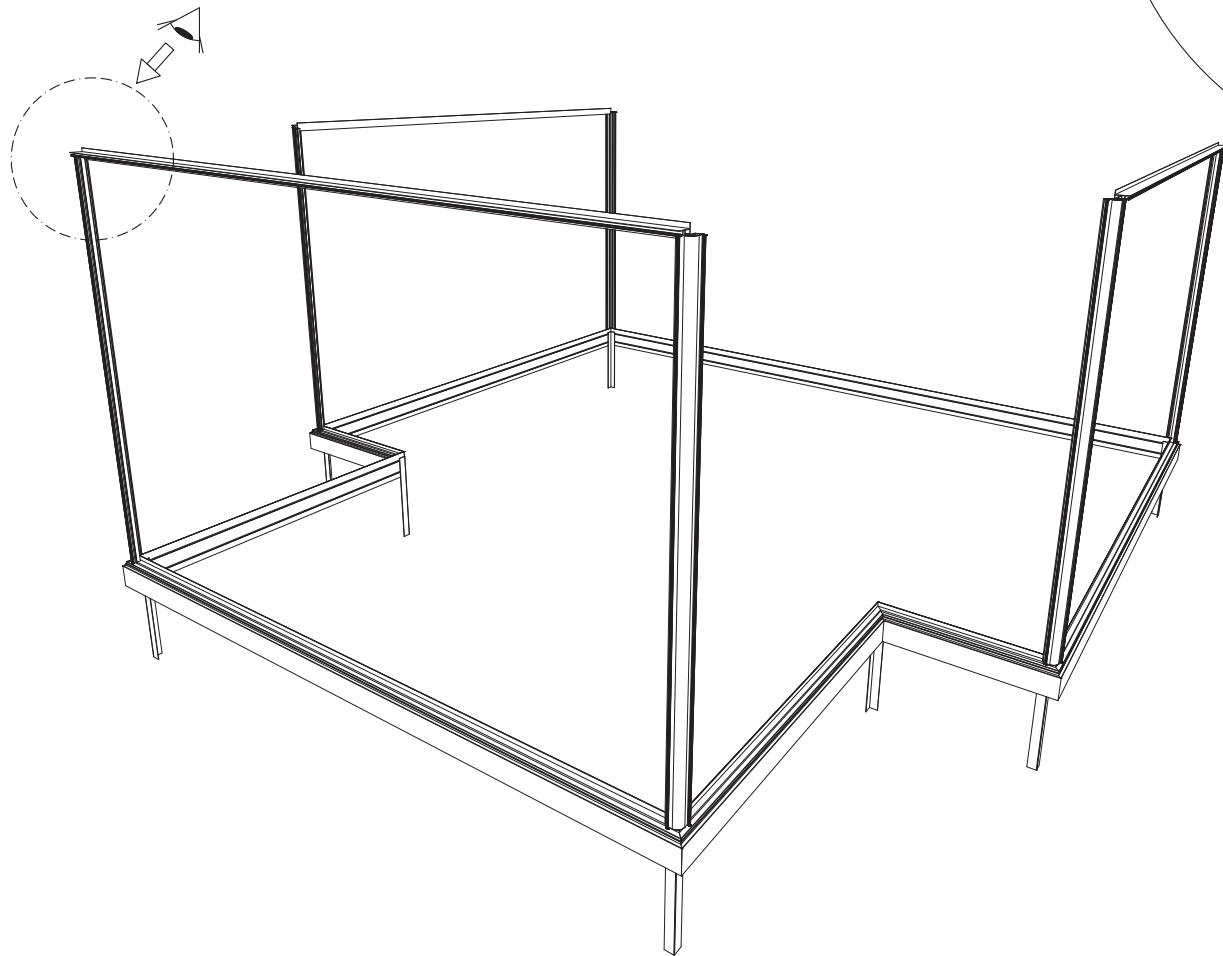
D	x	A	x	C	x	B
2347		3821		2347		1579
2347		5295		2347		1579
2347		6769		2347		1579
3084		4558		3084		1579
3084		6032		3084		1579
3084		7506		3084		1579

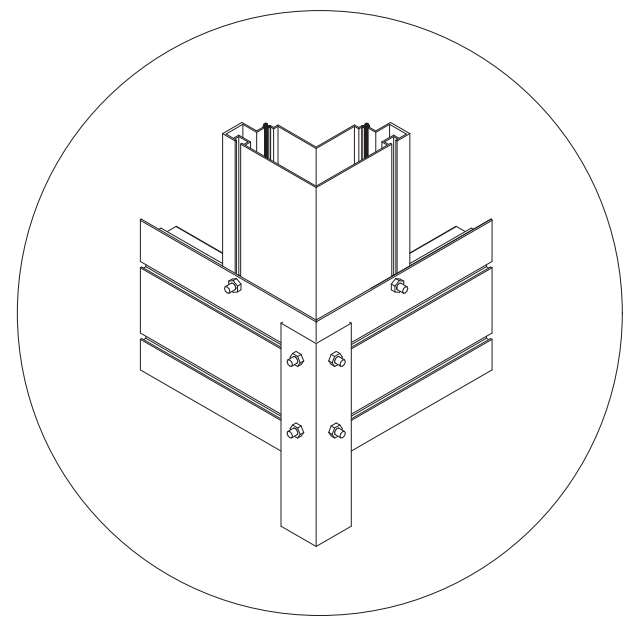
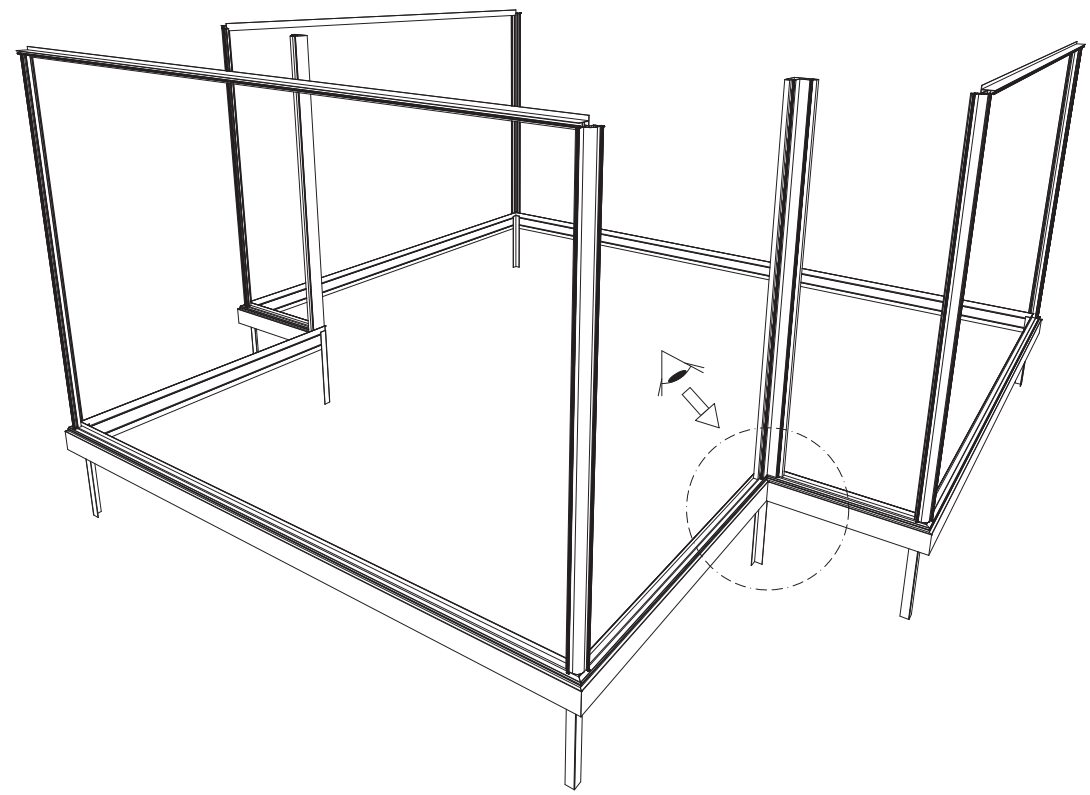
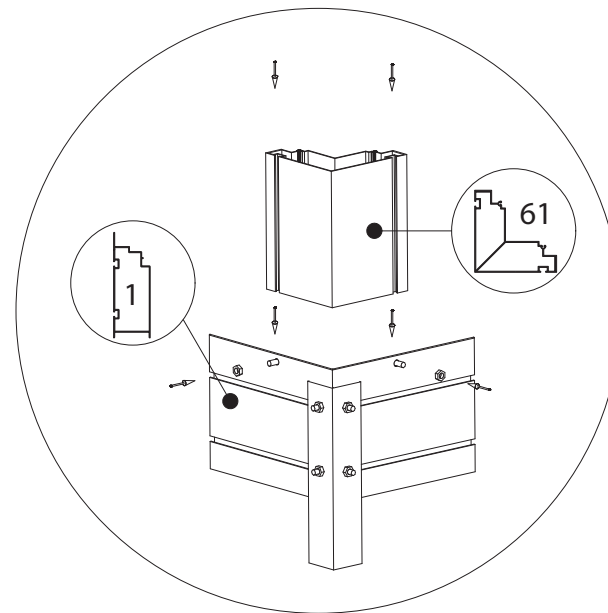
T-classic > 6,04 m

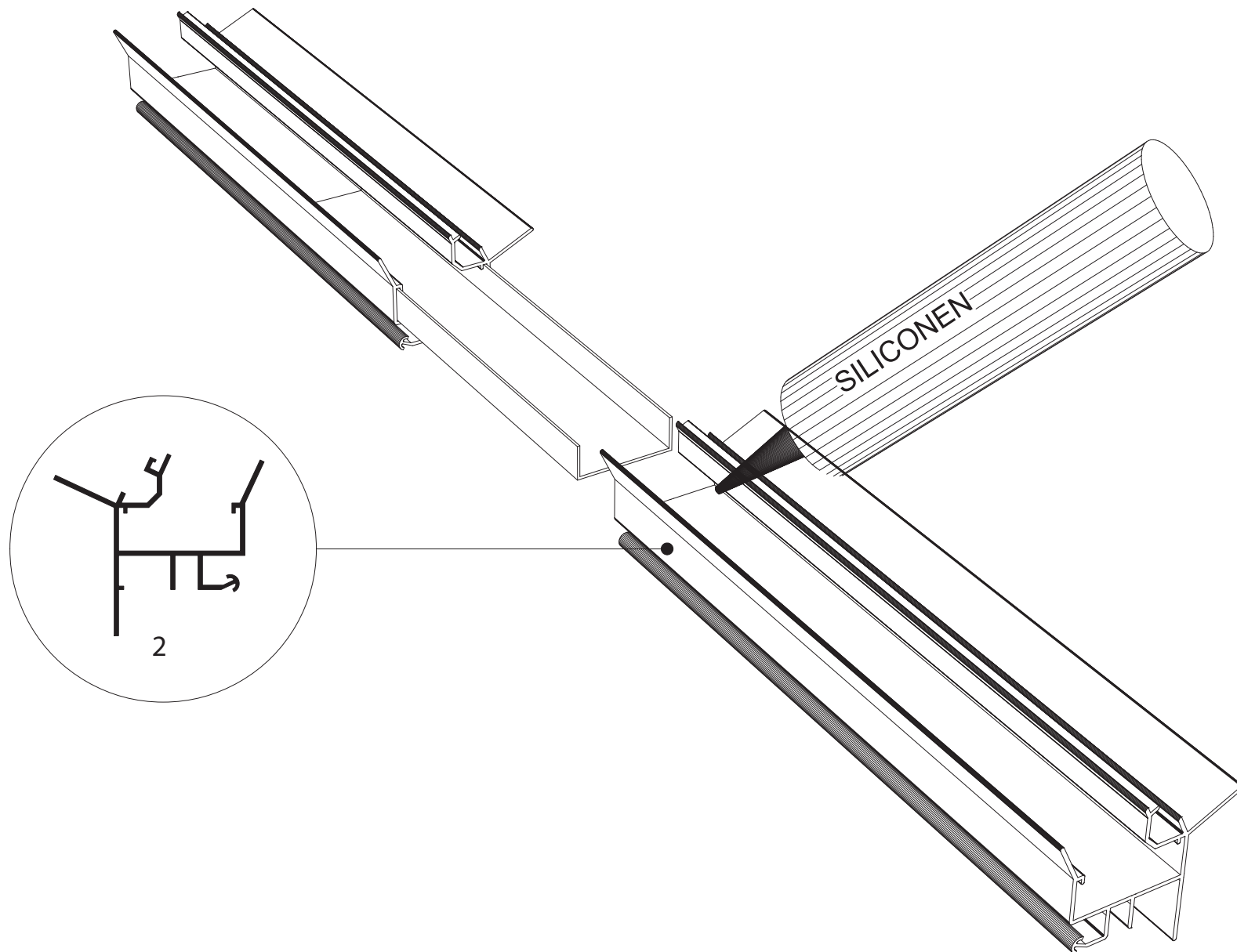




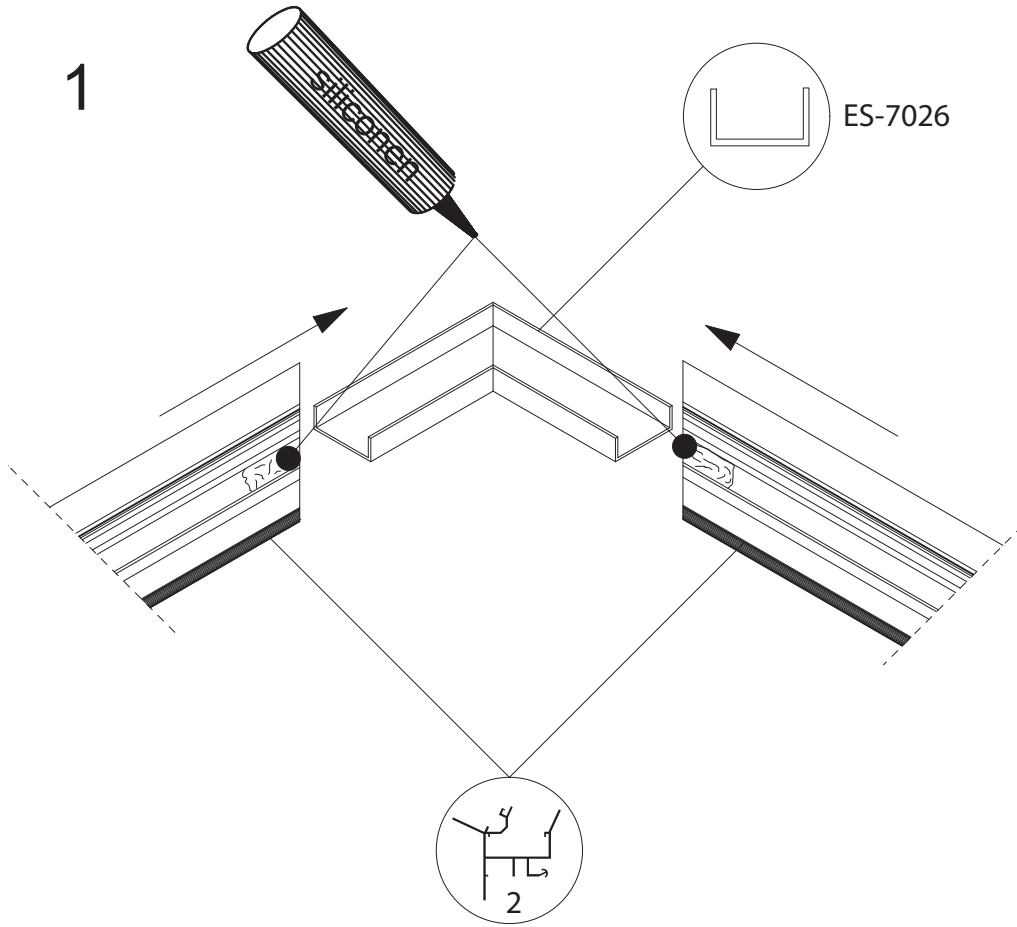








1



2

