

1. Elementy montażowe:



mocowanie panela (1 sztuka)



śruba 8 x 25 (1 sztuka)



uszczelka plastikowa (1 sztuka)

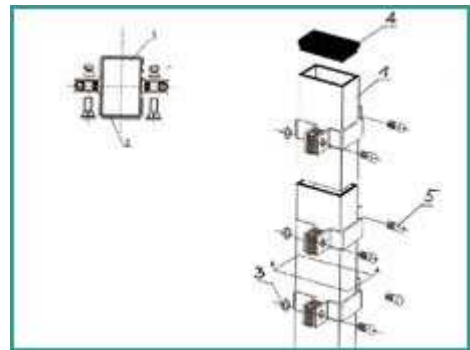
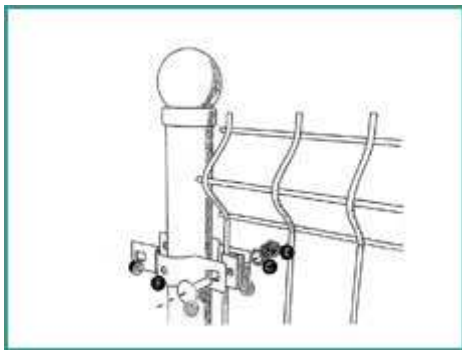


nakrętka zrywalna (1 sztuka)

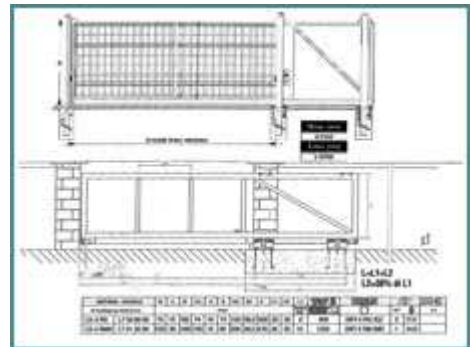
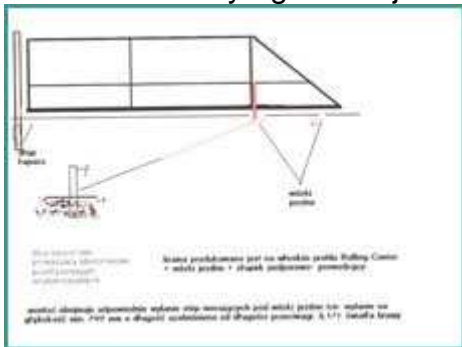


podkładka (2 sztuki)

2. Montaż paneli ogrodzeniowych (wg rysunków):



3. Montaż bramy ogrodowej:



4. Wykonanie podmurówki:

