

Optima

2007 Sundance Spas seria 880



Wymiary	226x226x95
Liczba miejsc	6-7 osób dorosłych
Waga bez wody	388 kg
Waga z wodą	2 238 kg
Średnia pojemność	1 817 l
Sterowanie	Panel sterowania 880 – wyświetlacz ciekłokrystaliczny pokazuje temperaturę, czas, cykle i pozwala dotykowo na sterowanie pompami, oświetleniem, systemem powietrznym. Możliwość nastawiania trybów filtracji, temperatury itp.
Obieg wodny	2 pompy wysokoprzepływowe TheraMax i 24-godzinna pompa systemu dynamicznego obiegu
Pompa nr 1	1 biegowa, 1,5 kW, 8,7 A maks.
Pompa nr 2	1 biegowa, 1,5 kW, 8,7 A maks.
Pompa nr 3	Pompa obiegowa, 24 – godzinna, moc <100 W, wydajność ok. 135 l/min.
Liczba dysz wodnych ogółem	39
Siedzisko „Contour” - dysze	2 Fluidix Euro, 2 Vortex, 2 Fluidix Intelli, 2 Accu Pressure
Siedzisko (seat) Upright Pivot (B) – dysze	2 Fluidix-Intelli
Leżak (lounge) Upright Pivot (C) – dysze	2 Fluidix-Intelli, 2 Accu Pressure
Siedzisko Accu-Ssage – dysze	12 Fluidix ST, 2 Fluidix Euro, 1 Whirlpool
Dół (Footwell) – dysze	1 Whirlpool, 8 Accu Pressure
Bok – dysze	1 Fluidix
Dmuchawa	Wysokowydajna, 1 biegowa
System aromaterapii	14 inżektorów, cicha dmuchawa
Dopowietrzanie/Selektory strumienia	5/2
Filtr	MicroClean Plus – 11,5 m ²
Uzdatnianie wody	Dozownik, 24 godzinna pompa obiegowa, Ozonator typ CD
Oświetlenia	Wielokolorowy system SunGlow LED dla wodospadu oraz niecki z regulowanym natężeniem światła
Kolorystyka obudowy	Sierra (sekwoja), Coastal (stare drewno), Birchwood (brzoza), Mahogany (mahoń). Obudowy syntetyczne, odporne na UV, kolory drewna.
Kolorystyka niecek	Platinum, Sahara, Azure, Copper Sand, Bluegrass, Twilight, Graphite, Silver
Poręcze	2, ze stali nierdzewnej
Zagłówki	4, dwuczęściowe, w dwóch tonacjach kolorystycznych
Grzałka	2,7 kW, z tytanową spiralą grzejącą
Wymogi w zakresie zasilania	50 Hz, 230-240 V, 25 lub 40 A (zależne od konfiguracji)
Gwarancja	60 miesięcy niecka, 24 miesiące podzespoły
Opcje	System audio z pilotem zdalnego sterowania, subwooferem, wysuwanymi głośnikami oraz stacją dokującą do iPod lub podłączenia mp3

Sterowanie:

(A) – Dopowietrzanie – dopasowuje poziom powietrza dysz leżaka Upright Pivot – 2 Fluidix, dysz siedziska Upright Pivot – 2 Fluidix oraz dysz siedziska Contour – 2 Fluidix Intelli, 2 Vortex oraz bocznej dyszy Fluidix Intelli

(B) – Dopowietrzanie – dopasowuje poziom powietrza dysz dolnej części leżaka Upright Pivot – 2 dysze Accu Pressure oraz siedziska Contour – 2 Fluidix Euro i 8 dysz Accu Pressure na stopy

(C) – Dopowietrzanie – dopasowuje poziom powietrza dysz dolnej części (footwell) – 1 Whirlpool i dyszy Whirlpool siedziska Accu Ssage

(D) – Selektor strumienia [pompa nr 2] – dopasowuje poziom strumienia pomiędzy wszystkimi dyszami siedziska Accu-Ssage i dyszami na stopy – 8 Accu Pressure

(E) – Dopowietrzanie – dopasowuje poziom powietrza dysz wyższej części siedziska Accu Ssage – 4 Fluidix ST i 2 Fluidix Euro

(F) – Dopowietrzanie – dopasowuje poziom powietrza dysz niższej części siedziska Accu Ssage - 8 Fluidix ST

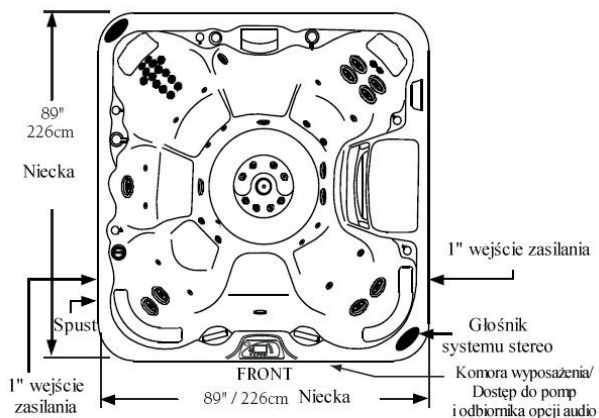
(G) – Pokrętko wodospadu – pozwala swobodnie regulować siłę strumienia wodospadu

(H) – Selektor strumienia [pompa nr 1] – dopasowuje poziom strumienia pomiędzy siedziskiem Contour oraz bocznią dyszą Fluidix Intelli a środkową dyszą Whirlpool na dnie i dyszą Whirlpool siedziska Accu Ssage

Pompa nr 1: dysze siedzisk Upright Pivot Lounge i Upright Pivot Seat zawsze pracują, gdy aktywna jest ta pompa

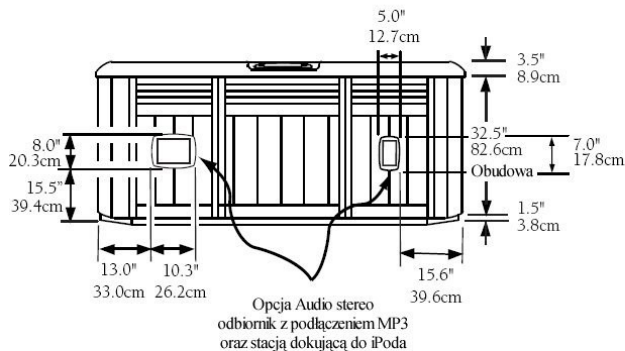
Pompa nr 2: Dysze łydek, dyszemijsca Upright Pivot Lounge i Contour Seat pracują, gdy aktywna jest ta pompa

Optima 2007

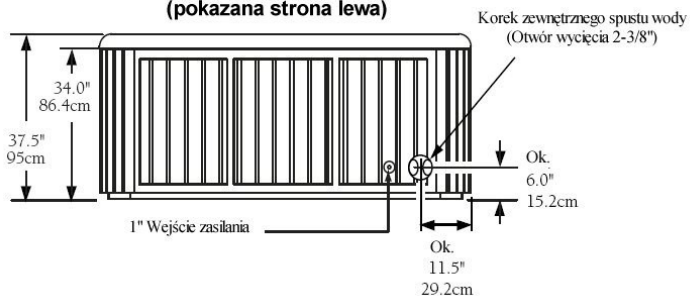




WIDOK Z GÓRY

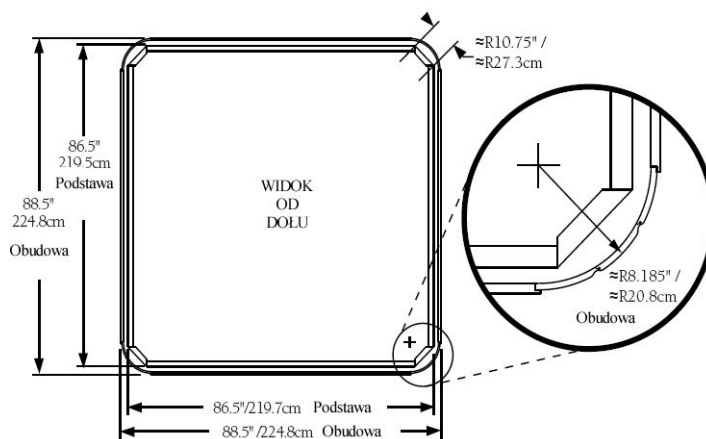
WIDOK PRZÓD/TYL
(pokazany front z opcją stereo)



WIDOK PRAWA/LEWA STRONA
(pokazana strona lewa)



	<h2 style="margin: 0;">UWAGA:</h2> <p style="margin: 0;">Zawsze należy zmierzyć dokładnie każde urządzenie PRZED wykonaniem dla niego podstawy czy przykrycia</p>	
---	---	---



Uwaga: wymiary mogą ulec zmianie bez wcześniejszego powiadomienia