

Instrukcja montażu tunelu wielowegetacyjnego



Tunel foliowy składa się z elementów rurowych, ocynkowanych ogniowo oraz folii

Co należy zrobić zanim rozpoczniesz montaż tunelu?

- Odpowiednio przygotować teren.
- Sprawdzić, czy ilość elementów tuneli jest zgodna z załączoną specyfikacją

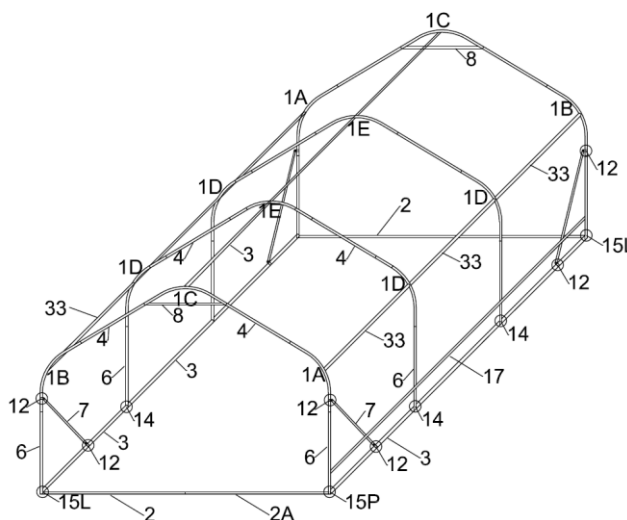


Montaż tunelu (zalecana kolejność)

Najprostszą i najszybszą metodą złożenia tunelu hobbistycznego jest złożenie przęseł frontowych oraz środkowych.

Połączeniu ich ze sobą łącznikami i innymi elementami usztywniającymi w celu uzyskania gotowej konstrukcji pod montaż folii.

Każdy tunel składa się z dwóch przęseł frontowych i n-ilości środkowych (zależy od długości tunelu).



1. Przęsło frontowe:



a) spis elementów

- łuk 1A 1B 1C
- łącznik „3”
- łącznik narożny 15L i 15P
- słupek „6”
- łącznik frontowy „2” (dla 3m 2-2A / 4m 2-2A-2A)
- wzmocnienie górne poziome „8” (dla 4m 8-8A)
- obejma fi 25 „12”
- śruby + nakrętki



b) montaż

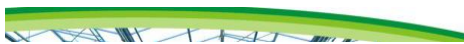
Posiłkując się załączonym rysunkiem łączymy wyżej wymienione elementy w całość i według podanej kolejności: 15L-6-1B-4-1C-4-1A-6-15P.

Następnie zamykamy obrys łuków montując pomiędzy łączniki narożne 15L-15P uprzednio przygotowanego łącznika 2 (2A-2/2A-2-2A).

UWAGA: przed montażem nakładamy obejmy fi25 na słupki „6” oraz pomiędzy łuki 1A-1C i 1C-1B.

Wzmocnienie górne przykręcamy do obejm pomiędzy łukami.

2. Montaż przęsła środkowego



a) spis elementów

- łącznik środkowy „14”
- słupki „6”
- łącznik łuków „4”
- łuk boczny dwustronny „1D”
- łuk szczytowy dwustronny „1E”
- śruby + nakrętki
- łącznik z listwą „33”
- łącznik poziomy pod roletę „17”
- łącznik poziomy skrajny fi22x8 „22”

- łącznik poziomy środkowy fi22x13 „21”

b) montaż

Wszystkie potrzebne elementy łączymy ze sobą w następującej kolejności: 14-6-1D-4-1E-4-1D-6-14 a następnie skręcamy śrubami.

3. Montaż konstrukcji

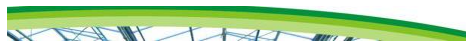


Przęsło frontowe łączymy z kolejnymi przęsłami środkowymi za pomocą łącznika „3” kończąc ponownie przęsłem frontowym. Łącznik z listwą „33” montujemy po obu stronach pomiędzy łukami 1A-1D 1B-1D

UWAGA: na łączniku „3” znajdującym się pomiędzy elementami 14 i 15 nakładamy obejmę fi25 „12” łącząc ją wzmocnieniem narożnym „7” z obejmą na słupku „6”.

Ostatnim etapem jest złożenie dolnej futryny okna wietrzenia bocznego poprzez połączenia elementów „17” za pomocą łącznika „21” zakańczając po obu stronach łącznikiem „22” przykręcając do gotowej konstrukcji.

4. Montaż drzwi

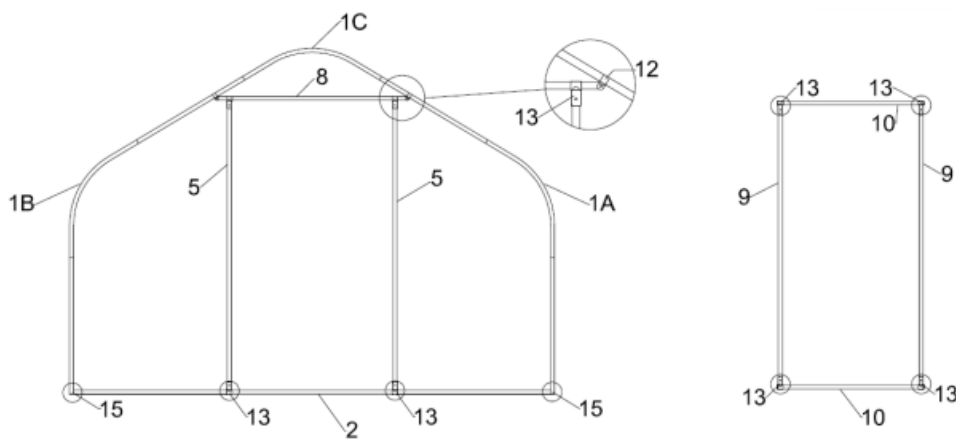


a) spis elementów

- łącznik poziomy frontowy „5”
- drzwi poprzeczka pionowa „9”
- drzwi poprzeczka pozioma „10”
- wzmocnienie drzwi „11” (tunel 3m i 4m)
- obejma podwójna „13”
- obejma fi25 (tunel 3m i 4m)

b) montaż

Elementy 9 i 10 łączymy za pomocą obejmy podwójnej 13 (dla tunelu 3m i 4m na element 9 nakładamy obejmy fi25 „12” i łączymy je wzmocnieniem drzwi „11”). Do ściany frontowej mocujemy łącznik pionowy „5” za pomocą obejm podwójnych do łącznika frontowego „2” oraz do wzmocnienia górnego „8” po obydwóch stronach drzwi. Zakładamy drzwi w celu ich wyregulowania.



Zestaw tunelu wielowegetacyjnego posiada folię oraz siatkę przeciw insektom.

Folia dołączona do tunelu jest już wstępnie podzielona na płachtę główną, fronty tunelu (2szt), kurtyn (2szt) oraz drzwi. Folia ucięta jest z pewnym zapasem dlatego po montażu powinno się odciąć naddatek w celach estetyki. Przed przystąpieniem do montażu folii należy wykopać dookoła tunelu, pomijając próg drzwi, rowek głębokości ok. 25cm w którym zostanie przykopana folia. Pozwoli on naprężyć w odpowiedni sposób folię oraz uchroni ją jak i całą konstrukcję przed szkodliwym działaniem warunków atmosferycznych (silny wiatr itd.).

Na początku montujemy siatkę wzdłuż tunelu pomiędzy łącznik „33”, a „17” dwoma klipsami do słupków końcowych.

Folię na fronty zakładamy przed założeniem płachty głównej w dwóch punktach nad drzwiami z każdej strony. Nakładamy płachtę główną i wraz z jednym z frontów mocujemy ją na stałe do konstrukcji przy pomocy plastikowych klipsów w odstępach co 50cm.



Następnie na drugim z końców napinamy płachtę główną spinając ją z następnym frontem delikatnie nakładając klips by nie uszkodzić folii. Następnie napinamy płachtę po bokach, blokując ją listwą sprężynową w łącznik „33” pamiętając by po obu stronach zwiślał pas folii poza listwą.

Następnie na drugim z końców napinamy płachtę główną spinając ją z następnym frontem delikatnie nakładając klips by nie uszkodzić folii. Następnie napinamy płachtę po bokach, blokując ją listwą sprężynową w łącznik „33” pamiętając by po obu stronach zwiślał pas folii poza listwą.

UWAGA: haki oczkowe najlepiej odkręcić chwilowo przy montażu folii i wkręcić je poprzez folię. Kolejnym etapem jest skręcenie rolety z elementów „16”, założenie do niej korby i zawinięcie wolno zwijającego końca płachty głównej wokół rolety przy pomocy taśmy dwustronnej zamontowanej na łączniku „16”.

Teraz przez haki oczkowe przeplatamy dołączony sznurek na krzyż (patrz rysunek) tak aby roleta znajdowała się pomiędzy sznurkami a siatką.

Ostatnim etapem jest zamontowanie kurtyny do futryny okna wietrzenia „17” przy pomocy klipsów i przykopanie foli wokół tunelu cały czas napinając delikatnie folię.

