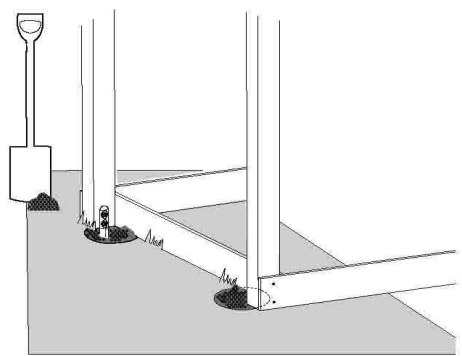
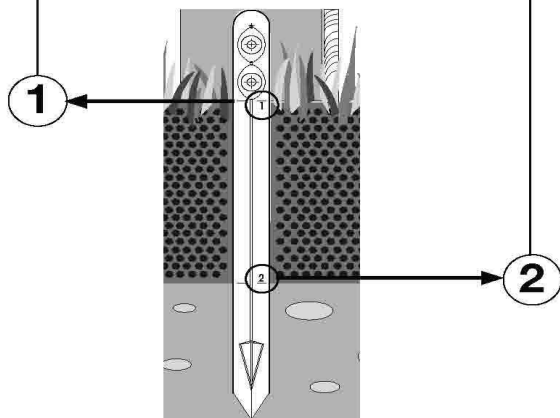
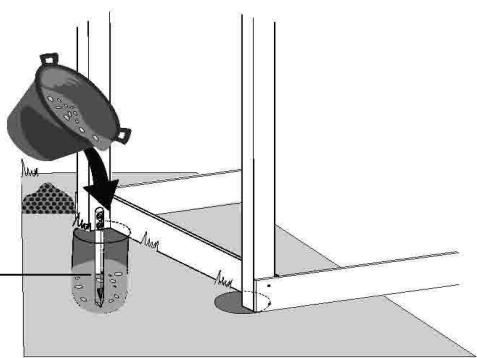
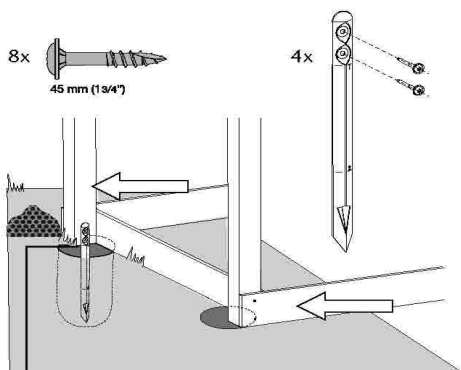
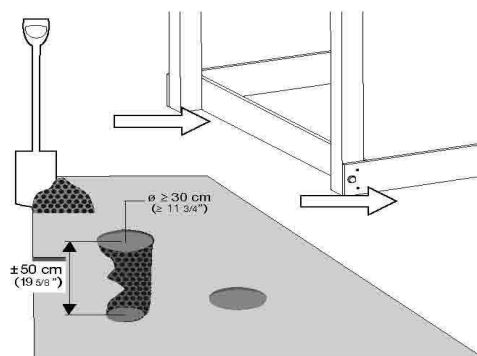
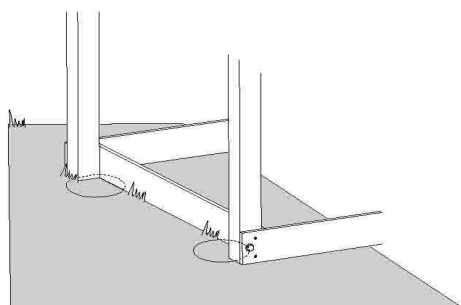


28



### Fazy operacji montażu do powierzchni:

1. w gruncie, pod narożnymi kantówkami w zestawie (w miejscu oznaczonym na powyższym rysunku czyli nie dokładnie pod kantówką, ale z niewielkim przesunięciem środka otworu w kierunku wewnętrznej bocznej strony kantówki), należy wykonać otwory o średnicy ok. 30cm i głębokości ok. 50cm
2. dostarczone w zestawie „śledzie montażowe” należy zamocować do kantówek za pomocą dostarczonych wkrętów (mocowanie po stronie wewnętrznej bocznej kantówek – dokładnie nad wykonanymi w gruncie otworami)
3. w otwory wlewamy zaprawę (mieszanka wody, cementu oraz piasku) – ale tylko do wysokości ok. 20cm – do punktu „2” oznaczonego na rysunku – sugerowany czas wiązania minimum 3 dni
4. do wysokości oznaczonej punktem „1” na rysunku wyrównujemy dosypując ziemi, osadzając darń trawy, itp.