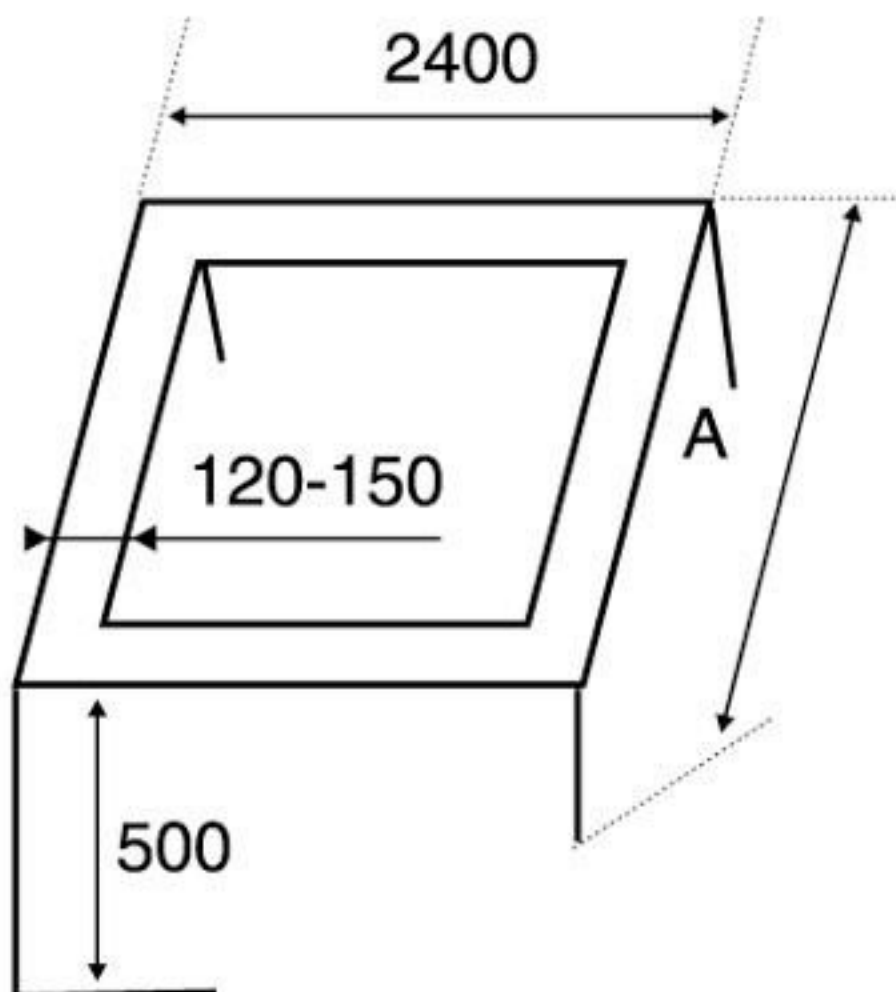


SZKLARNIA LAURA



	baza	1	2	3	4	5	6	7	8	9	10
A	2140	3180	4220	5260	6300	7340	8380	9420	10460	11500	12540
B	2400	2400	2400	2400	2400	2400	2400	2400	2400	2400	2400

← ilość dodatkowych segmentów

A - długość
B - szerokość